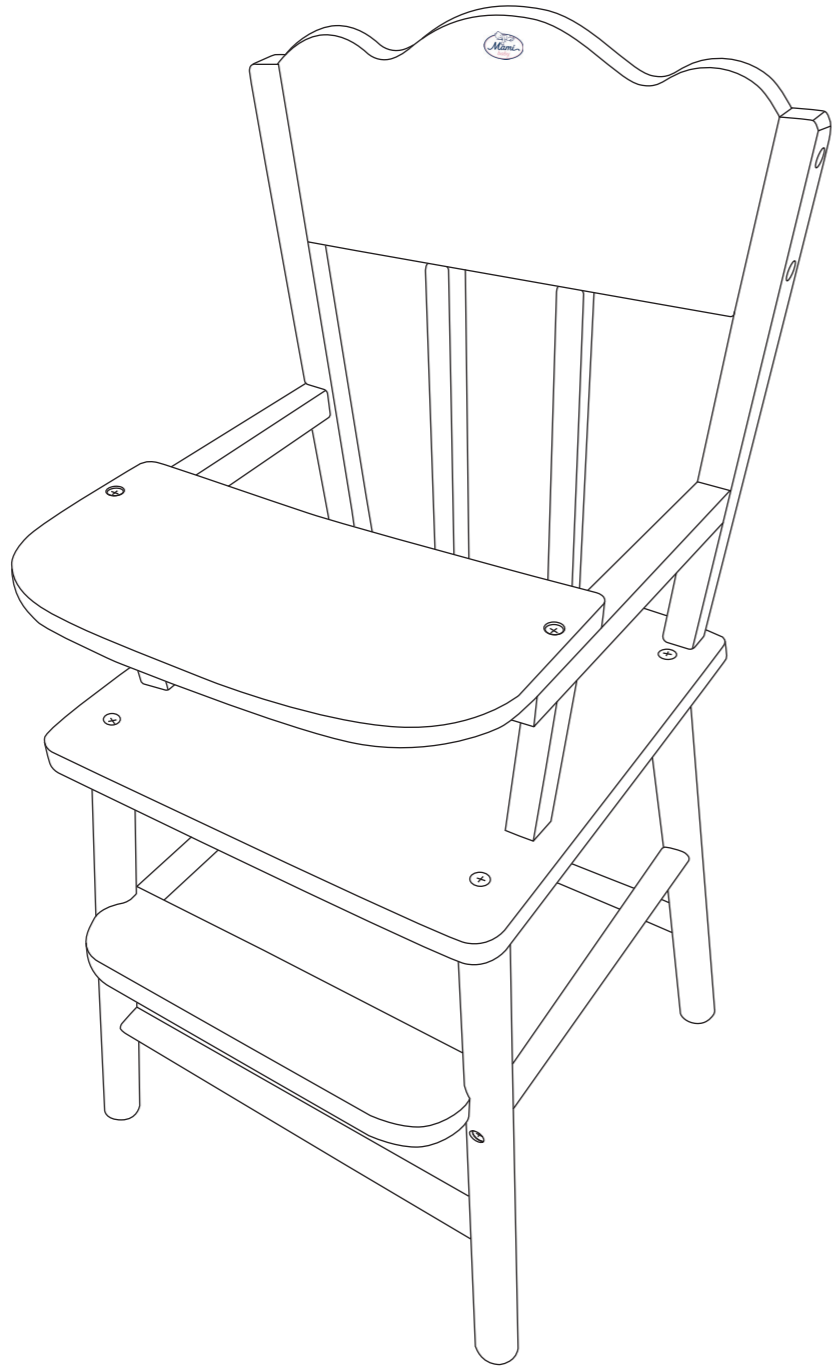


A3 folded



3+

6



☒ Du har nu en færdigsamlet dukkestol
☒ You now have a fully assembled doll chair

☒ I tilfælde af problemer eller spørgsmål til produktet, kontakt da venligst importøren på: info@nohro.dk eller +45 6913 2121.

☒ In case of problems or questions about the product, please contact the importer at: info@nohro.dk or +45 6913 2121.



Advarsel! Små dele: kvælningfare. Ikke egnet til børn under 3 år. Behold venligst manualen til senere reference.
Warning! Small parts: choking hazard. Not suitable for children under 3 years. Please keep the manual for reference.
Art no.: 10582979

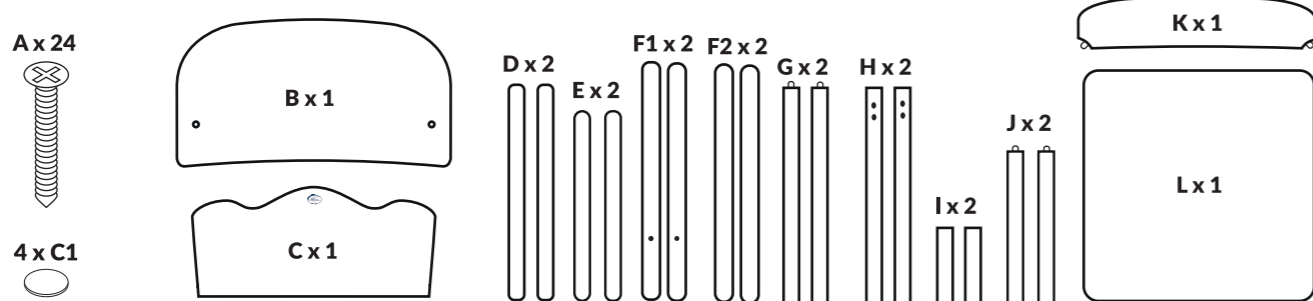
Nohro ApS
Fredrikstadvej 1
DK-9200 Aalborg SV
Phone: +45 6913 2121
Email: info@nohro.dk

3

Dukke stol Doll chair

☒ ADVARSEL: Produktet skal samles af en voksen. Ikke egnet for børn under 3 år, da sættet indeholder små dele. Aftørres med en tør klud. Dette legetøj er ikke beregnet til at bære et barn. Skruerne skal ikke spændes helt fast for alle dele er samlet, for at sikre det mest stabile produkt. Det anbefales at efterspænde skruerne efter få ugers brug.

☒ WARNING: Must be assembled by an adult. Contains small parts that are dangerous for children under the age of 3. Surfaces should be cleaned with a dry cloth. This toy is not intended to carry a child. All screws should only be fully secured when all parts are assembled in order to secure the stability of the product. It is recommended to tighten all screws after a few weeks use.



1

☒ Du skal bruge følgende:
☒ You will need the following:
2 x A, 1 x D, 1 x F1, 1 x F2

2

☒ Fodsætte skal bættes inden monteres ben monteres
☒ Foot support must be inserted before spoons legs are mounted

☒ Du skal bruge følgende:
☒ You will need the following:
6 x A, 1 x 1, 1 x F1, 1 x F2, 1 x K

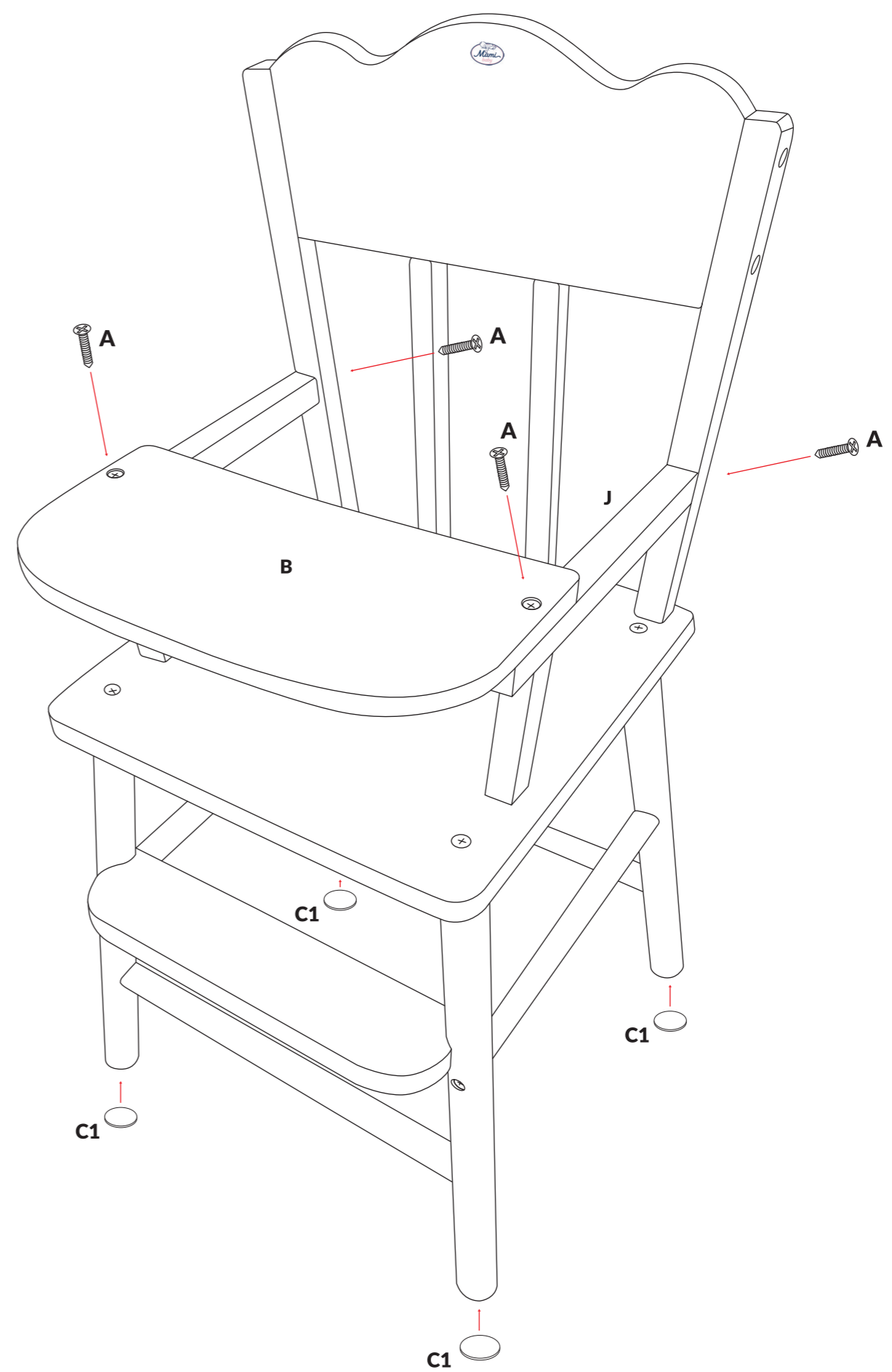
3

☒ Du skal bruge følgende:
☒ You will need the following:
4 x A, 1 x L

4

☒ Du skal bruge følgende:
☒ You will need the following:
8 x A, 1 x C, 1 x G, 1 x H, 1 x I

5



☒ Du skal bruge følgende:
☒ You will need the following:
4 x A, 1 x B, 2 x J

2