

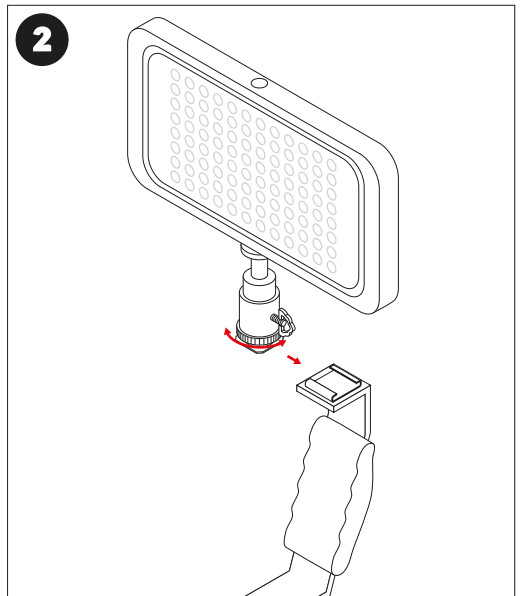
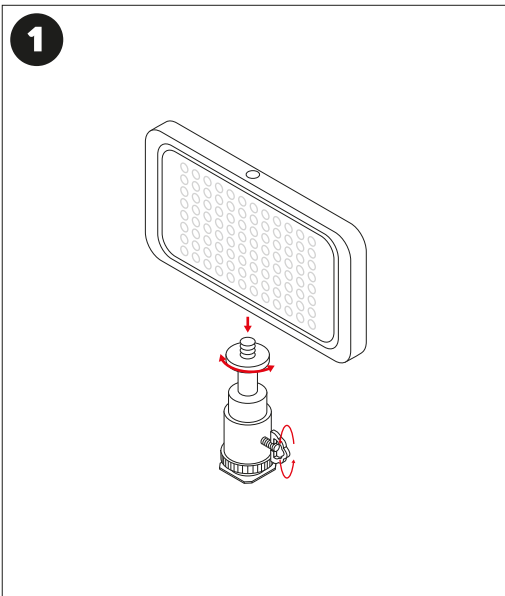
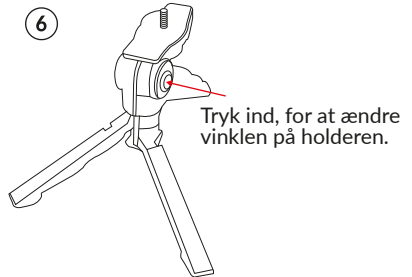
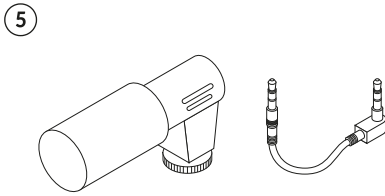
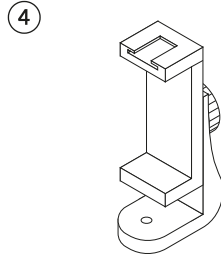
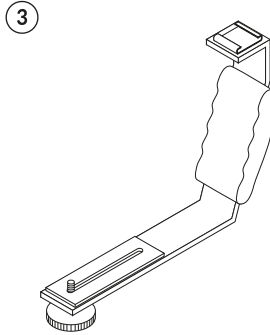
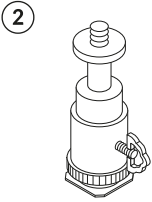
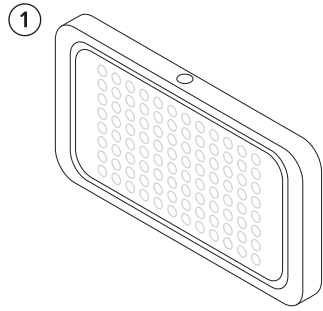
SMARTPHONEHOLDER MED LYS OG MIKROFON

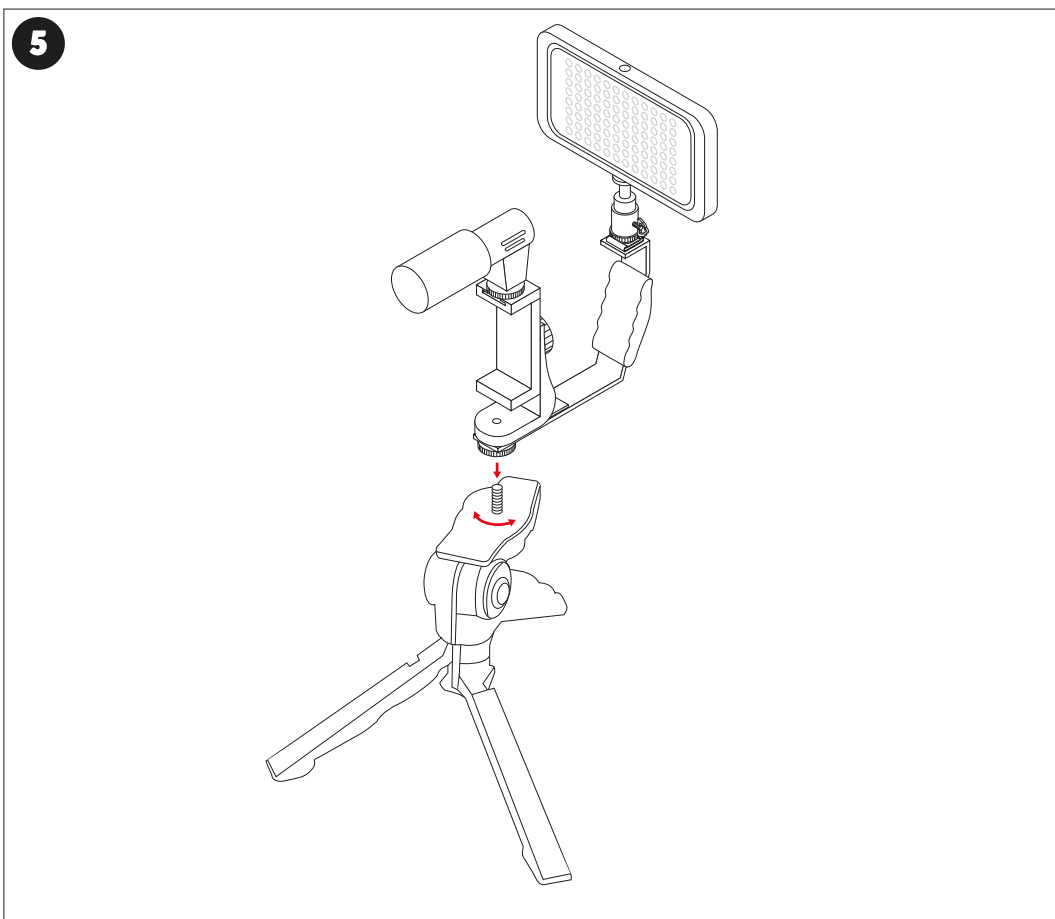
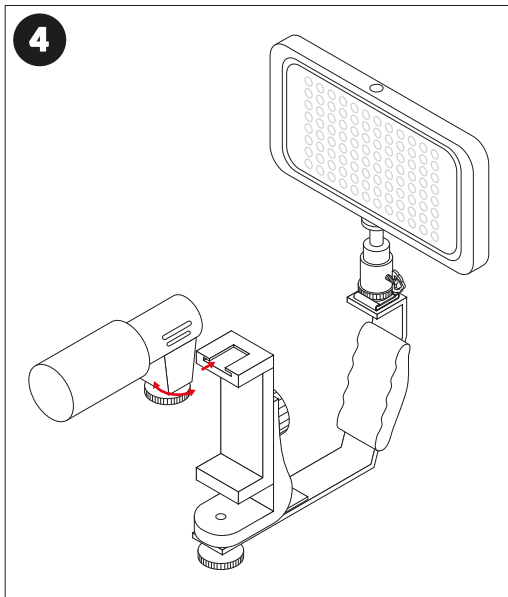
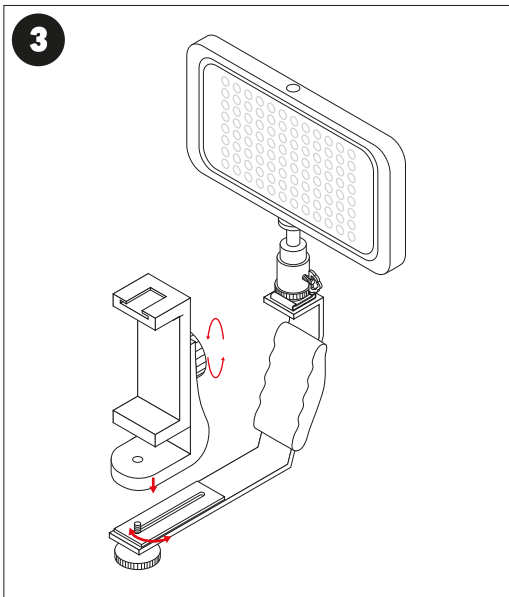
Brugermanual



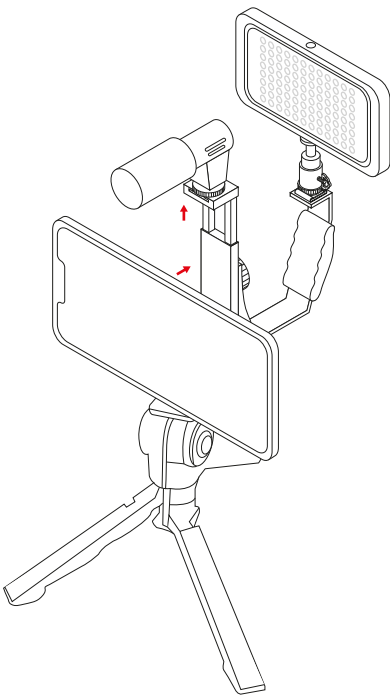
Æsken indeholder:

- ① LED-lyspanel
- ② Justerbart hoved til stativ
- ③ Holder til LED-lyspanelet
- ④ Smartphoneholder
- ⑤ Mikrofon inkl. 3.5 mm jack-kabel (45 cm. Kræver muligvis adapter for at passe til din smartphone)
- ⑥ Stativ - der også kan bruges som håndtag

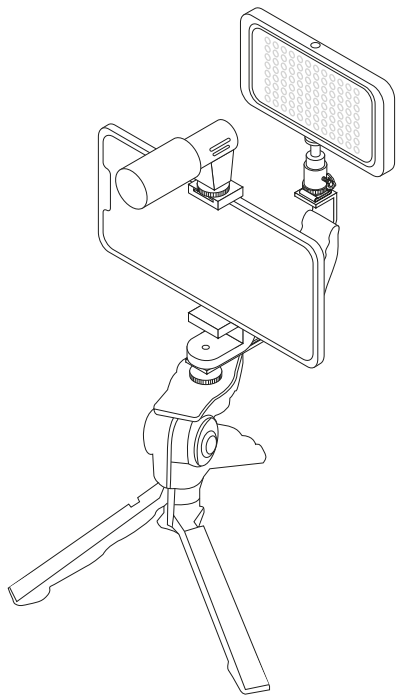




6



7



LED-lyspanelet:

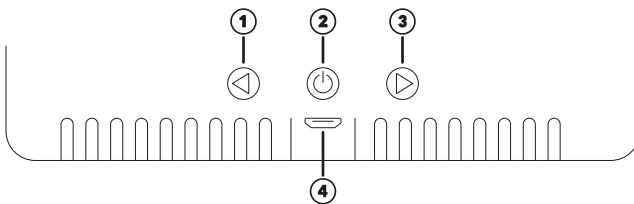
Tænd lyset ved at trykke på tænd/sluk-knappen ②.

Tryk på knappen igen, for at skifte imellem de 3 forskellige lystemperaturer.

Tryk endnu en gang for at slukke lyset.

Tryk på ① og ③ for at skrue op og ned for lysstyrken.

For at oplade LED-lyspanelet, indsæt et Micro-USB stik i ④, placer den anden ende af dit Micro-USB-kabel i en vægoplader eller en computer. Micro-USB-kabel medfølger ikke.



Specifikationer:

LED-lyspanel:

Batteri: 600 mAh

Antal LED: 96 stk.

Input: DC 5 V 1 A

Output: 3,2 W

Tændt ved fuld styrke: Op til 1 time

Opladetid: Op til 2 timer

LED-lyspanel opladning: Micro USB (medfølger ikke)

Mikrofon:

Følsomhed: -46 dB ± 3 dB

SNR: 65 dB

EIN: 30 dBA SPL

THD: 1 KHz, THD < 3%

Output: 3.5 mm jack-stik (medfølger)

Mikrofon tilslutning: 3.5 mm jack-stik (medfølger)

nohro

I tilfælde af problemer eller spørgsmål til produktet, kontakt da venligst importøren på:
info@nohro.dk eller +45 6913 2121.

Alle registrerede varemærker tilhører deres respektive ejere og har intet med dette produkt at gøre.

