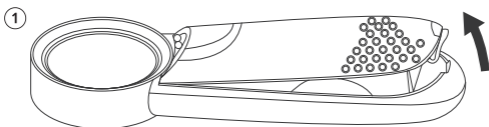


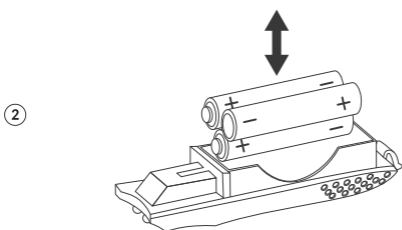
# LED FORSTØRRESEGLAS MAGNIFYING GLASS

Sådan skifter du batterierne.

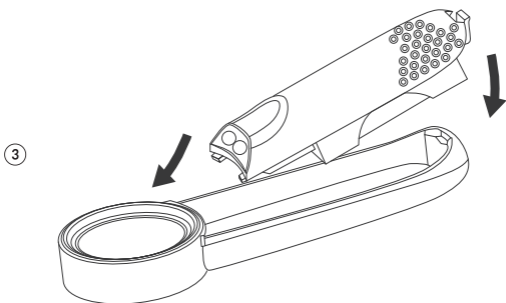
How to change batteries.



Åben batterilåget på håndtaget.  
Open the battery cover on the handle.



Isæt 3xAAA batterier i henhold til ovenstående diagram.  
Insert 3xAAA batteries according to the diagram above.



Placer batterilåget tilbage i forstørrelsesglasset.  
Place the battery cover back in the magnifying glass.

I tilfælde af problemer eller spørgsmål til produktet, kontakt da  
venligst importøren på: [info@nohro.dk](mailto:info@nohro.dk) eller +45 6913 2121.

In case of problems or questions about the product, please  
contact the importer at: [info@nohro.dk](mailto:info@nohro.dk) or +45 6913 2121.

nohro

Nohro ApS  
[info@nohro.dk](mailto:info@nohro.dk)