

DAB+ RADIO

DK

SE

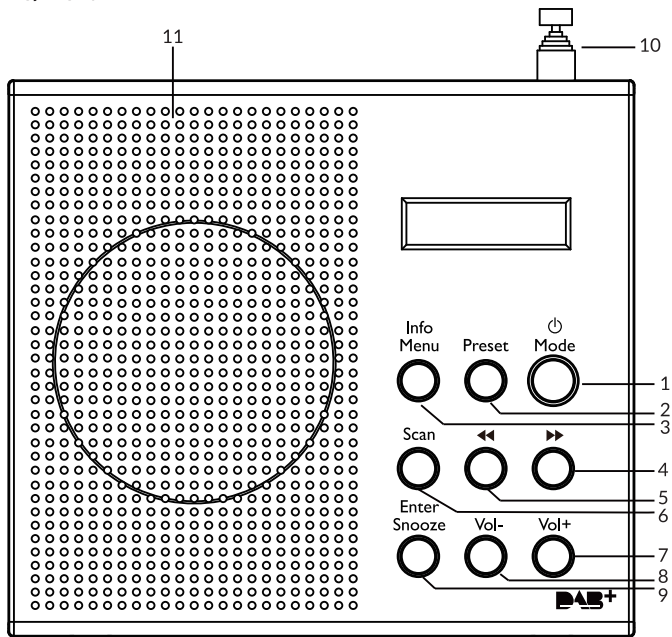
EN



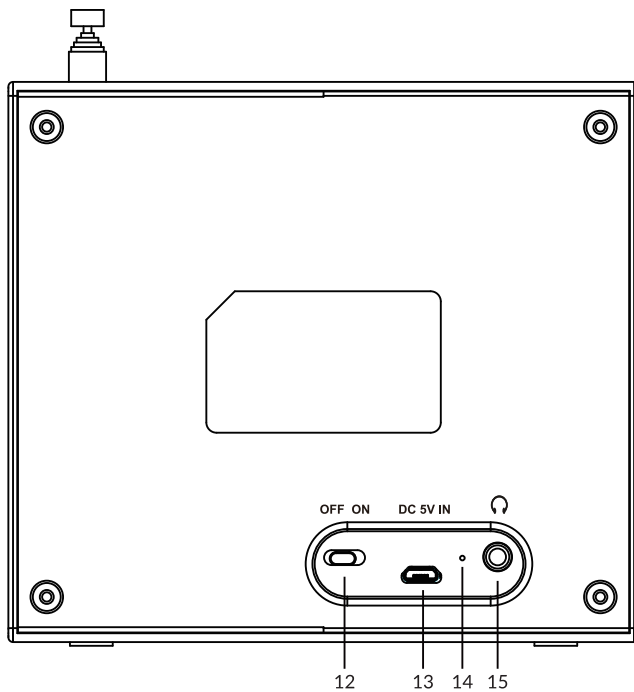
**BRUGERMANUAL
ANVÄNDARMANUAL
USER MANUAL**

nohro

Forside/Främre/Front



Bagside/Bakre/Rear



Advarsler:

Udsæt ikke produktet for vand eller fugt.
Udsæt ikke produktet for varme eller åben ild.
Åben ikke produktet.

Generelle forbehold:

Brug kun det medfølgende opladerkabel og vægoplader til opladning af produktet.
For at sikre bedst mulig ventilation af produktet, må produktet ikke tildækkes.
Må ikke benyttes af børn, uden voksent opsyn.
Gem denne manual og æsken for fremtidig reference.
Brug en tør klud til rengøring af produktet.

PRODUKTOVERSIGT

1: **⏻/Mode**

Tryk én gang for at tænde produktet.
Tryk for at skifte imellem DAB+ og FM.
Tryk og hold for at slukke produktet.

2: **Preset**

Gem op til 10 DAB+ og FM stationer.

3: **Info/Menu**

Tryk for at tilgå stationsinformation og menuindstillinger.

4/5: **⏪ / ⏩**

Vælg forrige eller næste frekvens, station, gemte station eller menupunkt.

6: **Scan**

Tryk én gang for at skanne efter DAB+ og FM stationer.

7/8: **Vol+/Vol-**

Juster volumen.

9: **Enter/Snooze**

Tryk én gang for at vælge menupunkt.
Tryk én gang for at aktivere 9 minutters snooze når alarmen lyder.

10: **Antenne**

11: **Højtaler**

12: **ON/OFF kontakt**

13: **Mikro USB indgang**

14: **Oplader lys indikator**

15: **3,5mm hovedtelefon udgang**

INSTRUKTIONER

Opladning

Tilslut det medfølgende mikro USB opladerkabel i produktets mikro USB indgang.
Tilslut den anden ende af opladerkablet i den medfølgende vægoplader.
Lysindikatoren bag på produktet vil lyse rødt, når produktet oplader.
Lysindikatoren vil skifte til blå, når produktet er fuldt opladt.

VIGTIGT!

**SLUK PRODUKTET NÅR DET IKKE BLIVER BRUGT
FOR AT SPARE PÅ STRØMMEN PÅ BATTERIET**

Tænd for produktet

Skub **ON/OFF** kontakten til "ON", for at tænde produktet i standby-tilstand.
Forlæng antennen oven på produktet.
Tryk én gang på **⏻/Mode** for at tænde produktet.
Tryk **Scan** for at søge efter tilgængelige DAB+ stations.
Tryk på **⏻/Mode** for at skifte imellem DAB+ og FM båndet.
Tryk og hold **⏻/Mode** for at sætte produktet tilbage i standby-tilstand.
Skub **ON/OFF** kontakten til "OFF" for helt at slukke for produktet.

INSTRUKTIONER

Indstillinger af DAB+ stationer

Tryk **Scan** for at søge efter tilgængelige DAB+ stations.

Produktet vil søge igennem hele frekvensområdet (174 - 240 MHz) for at finde tilgængelige stationer.

Når søgningen er fuldført (se display) tryk på **◀/▶** til du kommer til den ønskede station.

Stationsinfo i DAB+ mode

Tryk på **Info/Menu** for at tilgå information omkring den valgte station. Du kan få oplyst følgende omkring den valgte station: Bit Rate → Dynamic Label Segment (DLS) → Signalstyrke → Bit Error Rate (BER) → Station og frekvens → Program Type (PTY) → Klokkeslet og dato.

Indstillinger af FM-stationer

Tryk på **⏻/Mode** for at skifte fra DAB+ til FM båndet (87,5 - 108 MHz).

Tryk på **Scan** for at starte automatisk søgning efter den næste stationsfrekvens.

Tryk og hold **Scan** for at lave en søgning bagud i frekvensområdet.

Når produktet har fundet en station vil søgningen automatisk stoppe.

For at lave en manuel søgning, tryk på **◀/▶** til du får den ønskede stationsfrekvens.

Gemte stationer

Du kan gemme op til 10 DAB+ og FM-stationer på produktet.

For at gemme en station, skal du først indstille radioen til den pågældende kanal du vil gemme.

Tryk og hold **Preset**-knappen inde.

Tryk på **◀/▶** for at vælge, hvilket nummer den ønskede station skal gemmes på, mellem 1-10.

For at gemme den valgte station, tryk **Enter/Snooze**. Displayet vil vise "Preset # stored".

Hvis stationen i forvejen er gemt på radioen, vil displayet vise "<Stationen navn> #".

For at tilgå gemte stationer, tryk på **Preset**-knappen og dernæst **◀/▶** for at finde frem til den ønskede station.

Stationsinfo i FM mode

Tryk på **Info/Menu** for at tilgå information omkring den valgte station. Du kan få oplyst følgende omkring den valgte station: Program type → Signalstyrke → Klokkeslet og dato → Frekvens → Stereo eller Mono lyd → Radio tekst.

SYSTEMINDSTILLINGER

For at tilgå systemindstillingerne, tænd for produktet og tryk på **⏻/Mode**. Tryk og hold **Info/Menu** for at gå ind i indstillingerne for produktet.

Tryk på **◀/▶** for at skifte til den ønskede indstilling.

Indstil klokkeslet og dato

Under systemindstillingerne, tryk på **◀/▶** for at navigere til "Time/Date", og tryk **Enter/Snooze**.

Tryk på **◀/▶** for at skifte op og ned.

Tryk **Enter/Snooze** for at bekræfte.

Gentag de sidste to trin for at indstille klokkeslettet og datoen.

Nustil produktet

Når du nulstiller produktet slettes alle indstillinger du måtte have lavet på produktet.

Under systemindstillingerne, trykkes på **◀/▶** for at navigere til "Factory reset" og tryk

Enter/Snooze.

Tryk på **▶** til displayet viser "Yes" og tryk **Enter/Snooze**.

Produktet vil nu nulstille.

Alarm indstillinger

Under systemindstillingerne, tryk på ◀/▶ for at navigere til "Alarm 1" og tryk **Enter/Snooze**.

Tryk på ▶ for at navigere til "ON" og tryk **Enter/Snooze** for at aktivere.

Klokkeslettet vil blinke. Tryk på ◀/▶ for at ændre timetal, og tryk **Enter/Snooze** for at bekræfte.

Tryk på ◀/▶ for at ændre minuttal, og tryk **Enter/Snooze** for at bekræfte.

Tryk på ◀/▶ for at ændre lydstyrke og tryk **Enter/Snooze** for at bekræfte.

Tryk på ◀/▶ for at vælge imellem, hvad der skal afspilles når alarmer lyder (Alarm → DAB+ → FM), tryk **Enter/Snooze** for at bekræfte.

For at indstille "Alarm 2", følg samme instruktioner som for "Alarm 1".

For at deaktivere en alarm igen, navigeres til menu punktet for den alarm, som du vil slå fra, ved brug af ◀/▶ og tryk **Enter/Snooze**.

Tryk på ▶ for at navigere til "OFF" og tryk **Enter/Snooze** for at bekræfte.

Alarmer er nu deaktiveret.

For at stoppe alarmer efter den er gået i gang, tryk på ⏻/Mode når alarmer lyder.

Tryk på **Enter/Snooze** når alarmer lyder, for at udsætte alarmer med 9 minutter.

Tryk på ⏻/Mode for at annullere udsættelsen.

"Sleep" indstillinger

Under systemindstillingerne, tryk på ◀/▶ for at navigere til "Sleep" og tryk **Enter/Snooze**.

Tryk på ◀/▶ for at vælge, hvor mange minutter (OFF → 120 → 90 → 60 → 45 → 30 → 15 → 5) der skal gå, førend produktet går i standby-tilstand.

Tryk på **Enter/Snooze** for at bekræfte.

SPECIFIKATIONER

Strømforsyning	Indbygget genopladeligt batteri, ved brug af medfølgende adapter.
Højtaler	1W
Frekvensområder	FM 87.5 - 108 MHz DAB+ 174 - 240 MHz
Udgang	3,5mm hovedtelefon udgang
Antenne	Indbygget teleskopantenne (max længde 55cm)
Batteritype	Li-ion Polymer
Batteri specifikationer	3.7VDC 600mAh 2.22 Wh
Effektbehov for opladning	5V 1A
Opladningstid	Op til 2 timer
Spilletid	Op til 4 timer
Kapacitet for gemte stationer	FM mode: 10 stationer DAB+ mode: 10 stationer

OFTE STILLEDE SPØRGSMÅL

Problemet	Løsningen
Ingen lyd	Lyden er muligvis skruet ned. Finjuster frekvensen, signalet går muligvis ikke klart igennem. Fjern eventuelle hovedtelefoner der er tilsluttet.
Ingen reaktion i knapperne	Sluk produktet på bagsiden. Lad produktet være slukket i et par sekunder, inden du tænder produktet igen.
Knas i lyden	Signalet til produktet er for svagt. Juster antennen. Flyt eventuelt produktet til et sted med bedre modtagerforhold. Lav eventuelt en ny søgning efter stationen.
Lyden er forvrænget	Lyden er for høj. Skru ned for at undgå forvrængningen.
Ønsket station ikke fundet	Signalet til produktet er for svagt. Brug eventuelt manuel søgefunktion.
“No Service” vises i displayet	Produktet kan ikke finde DAB+ signal. Juster antennen. Flyt eventuel produktet til et sted med bedre modtagerforhold.
Displayet viser intet	Dette sker, hvis stationsudbyderen ændrer stationsinformation. Produktet vil søge efter ny stationsinformation automatisk.

ÆSKENS INDHOLD

- 1 x DAB+ Radio
- 1 x Vægoplader
- 1 x Mikro USB opladerkabel (1m)
- 1 x Brugermanual

I TILFÆLDE AF PROBLEMER ELLER SPØRGSMÅL TIL PRODUKTET, KONTAKT DA VENLIGST IMPORTØREN PÅ: INFO@NOHRO.DK ELLER +45 6913 2121.

GENERELLA SÄKERHETSINSTRUKTIONER

Varning:

Utsätt inte enheten för vatten eller fukt.
Utsätt inte enheten för värme eller öppen eld.
Öppna inte enheten.

Generella förbehåll:

Använd endast medföljande laddningskabel och väggladdare vid laddning av enheten. För att säkerställa bästa möjliga ventilation av enheten, får enheten inte täckas över. Får inte användas av barn utan vuxnas uppsikt. Spara denna användarmanual och asken för eventuella framtida behov. Vid rengöring av enheten skall endast en torr trasa användas.

PRODUKTÖVERSIKT

1: **⏻/Mode**

Tryck en gång för att sätta på produkten.
Tryck för att växla mellan DAB+ och FM.
Tryck och håll ned för att stänga av produkten.

2: **Preset**

Spara upp till 10 DAB+ och FM-stationer.

3: **Info/Menu**

Tryck för att komma åt stationsinformation och menyinställningar.

4/5: **⏪ / ⏩**

Välj föregående eller nästa frekvensstation, sparade station eller menyalternativ.

6: **Scan**

Tryck en gång för att söka efter DAB+ och FM-stationer.

7/8: **Vol+/Vol-**

Justera volymen.

9: **Enter/Snooze**

Tryck en gång för att välja menyalternativ.
Tryck en gång för att aktivera 9 minuter Snooze när larmet låter.

10: **Antenn**

11: **Högtalare**

12: **ON/OFF-brytare**

13: **Micro USB-ingång**

14: **Laddningsindikator**

15: **3,5 mm AUX-uttag**

INSTRUKTIONER

Laddning

Anslut medföljande laddningskabel med mikro USB i enhetens mikro USB-ingång. Anslut laddningskabelns andra ände i medföljande väggladdare. Ljusedioden på enhetens baksida lyser nu rött under tiden enheten laddas upp. När enheten är fulladdad lyser ljusedioden med blå färg.

VIKTIGT!

**STÄNG AV ENHETEN HELT NÄR DEN INTE ANVÄNDS
FÖR ATT PÅ SÅ SÄTT SPARA PÅ BATTERIENERGI.**

Slå på enheten

Skjut **ON/OFF**-knappen till "ON" för att sätta enheten i standby läge.
Förläng antennen för bästa möjliga mottagning.
Tryck en gång på **⏻/Mode** för att slå på enheten.
Tryck på **Scan** för att söka efter tillgängliga DAB+-stationer.
Tryck på **⏻/Mode** för att växla mellan DAB+ och FM bandet.
Tryck och håll in **⏻/Mode** för att sätta enheten i standby läge.
Skjut **ON/OFF**-knappen till "OFF" för att stänga av enheten.

INSTRUKTIONER

Inställning av DAB+ stationer

Tryck på **Scan** för att söka efter tillgängliga DAB+-stationer.

Enheten kommer att söka igenom hela frekvensområdet (174 - 240 MHz) för att hitta tillgängliga stationer.

När sökningen är genomförd (se display), tryck på \$ \leftarrow / \rightarrow \$ tills du kommer till önskad station.

Stationsinformation i DAB+ läge

Tryck på Info/Menu för att få information om vald station. Du kan få följande information om den valda stationen. Bit Rate → Dynamic Label Segment (DLS) → Signalstyrka → Bit Error Rate (BER) → Station och frekvens → Program Type (PTY) → Klockslag och datum.

Inställning av FM-stationer

Tryck på **Mode** för att växla från DAB+ till FM bandet (87,5 - 108 MHz).

Tryck på **Scan** för att starta automatisk sökning efter nästa stationsfrekvens.

Tryck in och håll **Scan** intryckt för att göra en sökning bakåt i frekvensområdet.

När enheten har hittat en station kommer sökningen automatiskt att stoppas.

För att göra en manuell sökning, tryck på **Mode** tills du får önskad stationsfrekvens.

Sparade stationer

Du kan på enheten spara upp till 10 DAB+ och FM-stationer.

För att spara en station skall du först ställa in radion på den aktuella kanalen du vill spara.

Tryck in och håll in Preset-knappen.

Tryck på **Mode** för att välja vilket nummer önskad station skall sparas under mellan 1-10.

För att spara den valda stationen, tryck på Enter/Snooze. Displayen kommer nu att visa "Preset # stored".

Om stationen redan är sparad på radion, kommer displayen att visa "<Stationens namn> #".

För att komma åt sparade stationer, tryck på Preset-knappen och därefter **Mode** för att hitta önskad station.

Stationsinformation i FM-läge

Tryck på Info/Menu för att komma åt information om vald station. Du kan få följande

information om den valda stationen: Program type → Signalstyrka → Klockslag och datum →

Frekvens → Stereo eller Mono ljud → Radiotext.

SYSTEMINSTÄLLNINGAR

För att komma åt systeminställningarna, slå på enheten och tryck på **Mode**. Tryck **Info/Menu** för att komma in i enhetens inställningar.

Tryck på **Mode** för att växla till önskad inställning.

Inställning av tid och datum

Under systeminställningar, tryck på **Mode** för att navigera fram till "Time/Date", och tryck **Enter/Snooze**.

Tryck på **Mode** för att växla upp och ned.

Tryck **Enter/Snooze** för att bekräfta.

Upprepa sista två stegen för att ställa in klockslag och datum.

Nollställa enheten

När du nollställer enheten, raderas samtliga inställningar du ha gjort på enheten.

Under systeminställningar, tryck på ◀/▶ för att navigera till "Factory reset" och tryck på **Enter/Snooze**.

Tryck på ▶▶ för tills displayen visar "Yes" och tryck **Enter/Snooze**.

Enheten kommer nu att nollställas.

Alarminställning

Under systeminställningar, tryck på ◀/▶ för att navigera fram till "Alarm 1" och tryck på Enter/Snooze.

Tryck på ▶▶ för att navigera till "ON" och tryck på **Enter/Snooze** för att aktivera.

Klockslaget blinkar nu. Tryck på 7/8 för att ändra timmar, och tryck på **Enter/Snooze** för att bekräfta.

Tryck på ◀/▶ för att ändra minuter, och tryck sedan på **Enter/Snooze** för att bekräfta.

Tryck på ◀/▶ för att ändra ljudstyrka och tryck på **Enter/Snooze** för att bekräfta.

Tryck på ◀/▶ för att välja mellan vad som skall spelas upp när larmet låter (Alarm → DAB+ → FM), tryck på **Enter/Snooze** för att bekräfta.

För att ställa in "Alarm 2", följ instruktioner ovan för "Alarm 1".

För att slå av larmet, navigera till menypunkten för det larm du vill slå från, genom att använda ◀/▶ och trycka därefter på **Enter/Snooze**.

Tryck på ▶▶ för att navigera till "OFF" och tryck på **Enter/Snooze** för att bekräfta.

Larmet är nu frånslaget.

För att slå av larmet efter att det har gått i gång, tryck på ⏻/Mode när larmet låter.

Tryck på **Enter/Snooze** när larmet låter för att utsätta larmet med 9 minuter.

Tryck på ⏻/Mode för att annullera utsättningen.

"Sleep" inställningar

Under systeminställningar, tryck på ◀/▶ för att navigera till "Sleep" och tryck på **Enter/Snooze**.

Tryck på ◀/▶ för att välja hur många minuter (OFF → 120 → 90 → 60 → 45 → 30 → 15 → 5) som skall gå, innan enheten går i standby läge.

Tryck på **Enter/Snooze** för att bekräfta.

SPECIFIKATIONER

Strömförsörjning	Inbyggt återuppladdningsbart batteri, vid användning av medföljande adapter
Högtalare	1W
Frekvensområden	FM 87.5 - 108 MHz DAB+ 174 - 240 MHz
Utgång	3,5 mm hörlursutgång
Antenn	Inbyggd teleskopantenn (maximal längd: 55cm)
Batterityp	Li-ion Polymer
Batterispecifikationer	3.7VDC 600mAh 2.22 Wh
Effektbehov för laddning	5V 1A
Laddningstid	Upp till 2 timmar
Speltid	Upp till 4 timmar
Kapacitet för sparade stationer	FM-läge: 10 stationer DAB+ läge: 10 stationer

OFTA STÄLLDA FRÅGOR

Problemet	Lösningen
Inget ljud	Volymen är inställd på lågt läge. Öka volymen. Stationen är inte korrekt inställd. Finjustera stationen. Hörlurarna kan vara anslutna. Koppla bort hörlurarna.
Knapparna fungerar inte	Stäng av enheten på baksidan och slå sedan på enheten igen efter några sekunder.
Knastrigt ljud	Svag signal. Justera antennen. Flytta eventuellt enheten till en plats med starkare signal. Gör eventuellt en ny sökning efter stationen.
Ljudet är förvrängt	Volymen är för hög. Justera med volymkontrollen för att undvika förvrängningen.
Önskad station inte funnen	Svag signal. Använd manuell inställningsfunktion
Displayen visar "No Service" ("Ingen tjänst")	Det finns ingen DAB-täckning i ditt område, eller dålig mottagning. Justera antennens läge, eller flytta enheten till en starkare plats för signalen.
Displayen visar inget	Detta händer om stationsleverantören ändrar stationsinformation. Produkten kommer automatiskt att söka efter ny stationsinformation.

FÖRPACKNINGEN INNEHÅLLER

- 1 x DAB+ Radio
- 1 x Vägggladdare
- 1 x Laddningskabel med Mikro USB (1m)
- 1 x Användarmanual

**VID PROBLEM ELLER FRÅGOR ANGÅENDE PRODUKTEN, KONTAKTA IMPORTÖREN PÅ:
INFO@NOHRO.DK ELLER +45 6913 2121.**

GENERAL SAFETY INSTRUCTIONS

Warnings:

Do not expose this product to water or moisture.
Do not expose the product to heat or open fire.
Do not open the product.

General reservations:

Use only the included charger cable and wall charger for charging the product.
To ensure the best possible ventilation of the product, do not cover the product.
Do not use by children without adult supervision.
Save this manual and the box for future reference.
Use a dry cloth to clean the product.

PRODUCT OVERVIEW

1: **⏻/Mode**

Press once to turn on the product.
Press to switch between DAB+ and FM.
Press and hold to turn off the product.

2: **Preset**

Save up to 10 DAB+ and FM stations.

3: **Info/Menu**

Tap to access station information and menu settings.

4/5: **⏪ / ⏩**

Choose previous or next frequency, station, saved station or menu item.

6: **Scan**

Press once to scan for DAB+ and FM stations.

7/8: **Vol+/Vol-**

Adjust volume.

9: **Enter/Snooze**

Press once to select menu item.
Press once to activate 9 minutes snooze when the alarm sounds.

10: **Antenna**

11: **Speaker**

12: **ON/OFF switch**

13: **Micro USB input**

14: **Charging light indicator**

15: **3.5mm headphone jack**

INSTRUCTIONS

Charging

Connect the supplied micro USB charging cable to the product's micro USB input.
Connect the other end of the charger cable to the included wall charger.
The light indicator on the back of the product will illuminate red when the product is charging.
The light indicator will change to blue when the product is fully charged.

IMPORTANT!

**TURN OFF THE PRODUCT WHEN NOT IN USE
TO SAVE POWER ON THE BATTERY**

Turn on the product

Slide the **ON/OFF** switch to "ON" to turn on the product in standby mode.
Extend the antenna on top of the product.
Press **⏻/Mode** once to turn on the product.
Press **Scan** to search for all available DAB+ stations.
Press **⏻/Mode** to switch between DAB+ and FM band.
Press and hold **⏻/Mode** to return the product to standby mode.
Slide the **ON/OFF** switch to "OFF" to completely turn off the product.

INSTRUCTIONS

Settings of DAB+ stations

Press **Scan** to search for all available DAB+ stations.

The product will search through the entire frequency range (174 - 240 MHz) to find available stations.

When the search is complete (see display) press **◀/▶** until you reach the desired station.

Station info in DAB+ mode

Press **Info/Menu** to access information about the selected station. You can get the following information about the selected station: Bit Rate → Dynamic Label Segment (DLS) → Signal Strength → Bit Error Rate (BER) → Station and Frequency → Program Type (PTY) → Time and date.

FM station settings

Press **🔄/Mode** to switch from DAB+ to the FM band (87.5 - 108 MHz).

Press **Scan** to start automatic search for the next station frequency.

Press and hold **Scan** to make a search back in the frequency range.

Once the product has found a station, the search will stop automatically.

To make a manual search, press **◀/▶** until you get the desired station frequency.

Saved stations

You can store up to 10 DAB+ and FM stations on the product.

To save a station, you must first set the radio to the desired channel you want to save.

Press and hold the **Preset** button.

Press **◀/▶** to select which number the desired station should be stored, between 1-10.

To save the selected station, press **Enter/Snooze**. The display will display "Preset # stored".

If the station is already stored on the radio, the display will display "<Station Name> #".

To access saved stations, press the **Preset** button and then **◀/▶** to find the desired station.

Station info in FM mode

Press **Info/Menu** to access information about the selected station. You can get the following information about the selected station: Program Type → Signal Strength → Time Zone and Date → Frequency → Stereo or Mono Audio → Radio Text.

SYSTEM SETTINGS

To access the system settings, turn on the product and press **🔄/Mode**. Press and hold **Info/Menu** to enter the settings for the product.

Press **◀/▶** to switch to the desired setting.

Time and date settings

Under system settings, press **◀/▶** to navigate to "Time/Date" and press **Enter/Snooze**.

Press **◀/▶** to switch up and down.

Press **Enter/Snooze** to confirm.

Repeat the last two steps to set the time and date.

Reset product

When you reset the product, all settings you may have made on the product will be deleted.

Under system settings, press **◀/▶** to navigate to "Factory reset" and press **Enter/Snooze**.

Press **▶** until the display shows "Yes" and press **Enter/Snooze**.

The product will now reset.

Alarm settings

Under system settings, press ◀/▶ to navigate to "Alarm 1" and press **Enter/Snooze**. Press ▶ to navigate to "ON" and press **Enter/Snooze** to activate. The time will flash. Press ◀/▶ to change the hour and press **Enter/Snooze** to confirm. Press ◀/▶ to change the minute number and press **Enter/Snooze** to confirm. Press ◀/▶ to change the volume and press **Enter/Snooze** to confirm. Press ◀/▶ to select which sound to play, when the alarm sounds (Alarm → DAB + → FM), press **Enter/Snooze** to confirm.

To set "Alarm 2", follow the same instructions as for "Alarm 1".

To deactivate an alarm, navigate to the menu item for the alarm you want to turn off, using ◀/▶ and press **Enter/Snooze**.

Press ▶ to navigate to "OFF" and press **Enter/Snooze** to confirm.

The alarm is now disabled.

To stop the alarm after it has started, press ⏻/Mode when the alarm sounds.

Press **Enter/Snooze** when the alarm sounds, to deactivate the alarm by 9 minutes.

Press ⏻/Mode to cancel the exposure.

"Sleep" settings

Under system settings, press ◀/▶ to navigate to "Sleep" and press **Enter/Snooze**.

Press ◀/▶ to select how many minutes (OFF → 120 → 90 → 60 → 45 → 30 → 15 → 5) must go before the product enters standby mode.

Press **Enter/Snooze** to confirm.

SPECIFICATIONS

Power supply	Built-in rechargeable battery, using supplied adapter.
Speaker	1W
Frequency ranges	FM 87.5 - 108 MHz DAB+ 174 - 240 MHz
Output	3.5mm headphone jack
Antenna	Built-in telescopic antenna (max length 55cm)
Battery type	Li-ion Polymer
Battery specifications	3.7VDC 600mAh 2.22 Wh
Power requirement for charging	5V 1A
Charging time	Up to 2 hours
Play time	Up to 4 hours
Preset capacity	FM mode: 10 stations DAB+ mode: 10 stations

FAQ

Problem	Solution
No sound	The sound may have been turned down. Fine tune the frequency, the signal may not go through. Remove any headphones that are connected.
No reaction from the buttons	Turn off the product on the backside. Leave the product turned off for a few seconds before turning the product back on.
Static sound	The signal to the product is too weak. Adjust the antenna. Move the product to a better location. If necessary, make a new search for the station.
Sound is distorted	The sound is too high. Turn down the volume to avoid distortion.
Desired station not found	The signal to the product is too weak. Use any manual search function.
“No Service” shows in display	The product can not find DAB+ signal. Adjust the antenna. Move product to a place with better recipient conditions.
The display is blank	This happens if the station provider changes station information. The product will automatically search for new station information.

ÆSKENS INDHOLD

- 1 x DAB + Radio
- 1 x Wall charger
- 1 x Micro USB Charging Cable (1m)
- 1 x User Manual

IN CASE OF PROBLEMS OR QUESTIONS ABOUT THE PRODUCT, PLEASE CONTACT THE IMPORTER AT: INFO@NOHRO.DK OR +45 6913 2121.



Nohro ApS
info@nohro.dk